

ELLO is distinguished by its elegant, simple form, produced in different versions. It is ideal for corridor and access room wall lighting. The sophisticated design and reduced size make it compatible with any type of ambiente and architecture.

**MATERIALS:**

Anticorodal 6060 aluminium body.  
Tempered glass screen.

**FINISHES:**

pure orange, light ivory, white, capri blue, chrome, reseda green.

**INSTALLATION:**

Usually installed with screws and plugs. Available a oblique spaced mounted for special installations.

**EMISSIONS:**

Diffused light in single emission.

ELLO si caratterizza per la forma semplice ed elegante, disponibile in diverse versioni è ideale per illuminazione di corridoi e disimpegno o dove occorre una luce indiretta. Il design raffinato e le dimensioni ridotte lo rendono compatibile con qualsiasi tipo di ambiente e architettura.

**MATERIALI:**

Corpo in alluminio Anticorodal 6060.  
Schermo in vetro temprato prismaticizzato

**FINITURA:**

arancio puro, avorio chiaro, bianco, blu capri, cromato, verde reseda.

**INSTALLAZIONE:**

Il prodotto viene normalmente installato mediante viti e tasselli. Disponibile un distanziale inclinato per orientare l'emissione luminosa.

**EMISSIONE:**

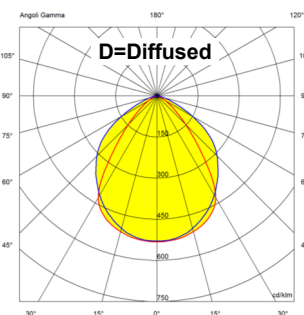
Il prodotto dispone di un'ottica diffusa.



## TECHNICAL DATA

ELECTRICAL FEATURES CARATT. ELETTRICHE	POWER CONSUMPTION POTENZA ASSORBITA	19W
	SUPPLY VOLTAGE ALIMENTAZIONE	230Vac - 50/60Hz
	POWER SUPPLY UNIT ALIMENTATORE	Built-in Integrato
	CONTROLLER DIMMERAZIONE	No dimming available Non disponibile
	CONNECTION COLLEGAMENTO	230Vac 50/60Hz
LIGHTING FEATURES CARATT. ILLUMINOTECNICHE	N° AND TYPE OF LED USED N° E TIPO DI LED USATI	54 mid power LED
	AVERAGE LED LIFE DURATA MEDIA LED	75% after 50.000 h 75% dopo 50.000 ore
	LED COLOURS AVAILABLE COLORI LED DISPONIBILI	White: 4000K; 3000K; 2700K Bianco: 4000K; 3000K; 2700K
	CRI INDICE RESA CROMATICA CRI	>80
	LIGHT BEAM AVAILABLE ANGOLO DI EMISSIONE (OTTICA)	D (diffused) D (diffuso)
	TOTAL LUMINOUS FLUX FLUSSO TOTALE APPARECCHIO	1478 lm (@3000K)
MECHANICAL FEATURES CARATT. MECCANICHE	DIMENSIONS DIMENSIONI	294x80x29 mm
	WEIGHT PESO	1.20 kg
	FINISHES FINITURA	Matt white; pure orange; reseda green; Capri blue; light ivory; chromium plate Bianco opaco; arancione puro; verde reseda; blu Capri; avorio chiaro; cromato
	FIXING FISSAGGIO	With screws and plugs Con viti e tasselli
	BODY MATERIAL MATERIALE CORPO	Anticorodal 6060 aluminium Alluminio Anticorodal 6060
	SCREEN MATERIAL MATERIALE SCHERMO	Micro prismatic glass Vetro micro prismaticizzato
	ACCESSORIES ACCESSORI DISPONIBILI	Spacer for 15° inclination Distanziale per inclinazione 15°
GENERAL FEATURES CARATT. GENERALI	OPERATING TEMPERATURE TEMPERATURA DI ESERCIZIO	0°+ +45°
	IP RATE GRADO IP	IP40
	IK RATE GRADO IK	08
	ENERGY EFFICIENCY CLASS CLASSE DI CONSUMO ENERGETICO	A/A+/A++ (built-in LED lamps) in accordance with UE874/2012 A/A+/A++ (modulo LED integrato) in accordo con UE874/2012
	UGR	--
	GLOW WIRE TEST GLOW WIRE TEST	960°
	SCREEN TEMPERATURE TEMPERATURA SCHERMO	Max 40°C (Ta 25°C)
	INSULATION CLASS CLASSE ISOLAMENTO	Class I Classe I
	WIRING AND CABLE LUNGHEZZA CAVO E TIPO	--
	PHOTOBIOLOGICAL SAFETY SICUREZZA FOTOBIOLOGICA	Risk group 1 in accordance with EN62471:2006 Gruppo rischio 1 secondo EN62471:2006

## PHOTOMETRIC DATA DATI FOTOMETRICI



L&L Luce&Light srl  
ELLO IN 3.0

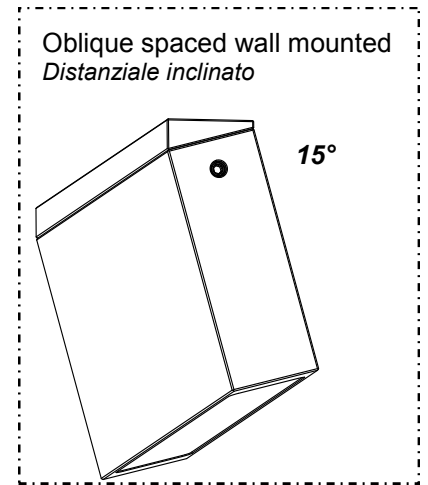
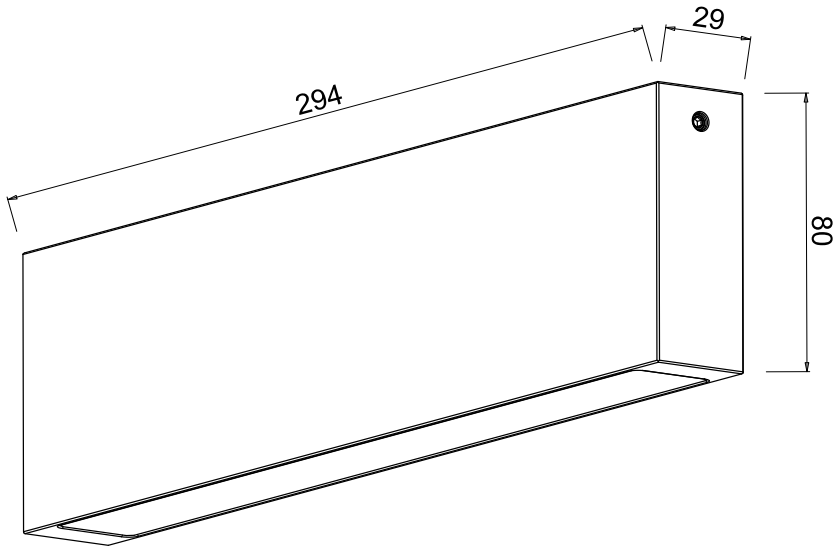
Questo dispositivo è munito di lampade a LED integrate.

Le lampade a LED di questo dispositivo non sono sostituibili

874/2012



**DIMENSIONS:**  
*DIMENSIONI:*



**ACCESSORIES:**  
*ACCESSORI:*

Spacer for 15° inclination  
*Distanziale per inclinazione 15°*

15°  
294  
28

**WD0603B** - Bianco / White  
**WD0603C** - Cromato / Chrome  
**WD06031** - Arancio puro / Pure orange  
**WD06032** - Verde reseda / Reseda green  
**WD06033** - Blu capri / Capri blue  
**WD06034** - Avorio chiaro / Light ivory

RAL finish on request, subject to order  
*Finitura RAL a richiesta, previo ordine*

**FINISHES:**  
*FINITURE:*

<b>C</b>	Chromiun plated <i>Cromato</i>	<b>2</b>	Reseda Green <i>Verde Reseda</i>
<b>B</b>	White <i>Bianco</i>	<b>1</b>	Pure Orange <i>Arancio puro</i>
<b>4</b>	Light Ivory <i>Avorio Chiaro</i>	<b>3</b>	Capri Blue <i>Blu Capri</i>